



НОВОСИБИРСКАЯ
МЕТАЛЛООБРАБАТЫВАЮЩАЯ
КОМПАНИЯ



РУКОВОДСТВО ПО ЭКСПЛУАТАЦИИ Котёл отопительный стальной "SUNFIRE" 45 кВт



Подробное изучение настоящего руководства
до монтажа изделия является **ОБЯЗАТЕЛЬНЫМ!**

ВНИМАНИЕ!

Уважаемый покупатель, благодарим Вас за покупку.

Все работы по монтажу котла, подбору и установке комплектующего оборудования котла и системы отопления в целом, должны проводиться квалифицированными специалистами, имеющими разрешение (лицензию) на монтаж отопительных систем.

Наладку и обслуживание котла, а также запуск котлов в эксплуатацию должны выполнять квалифицированные специалисты, имеющие разрешение на обслуживание котлов данного типа.

Установка котла, монтаж дымовой трубы, дымоходов и системы отопления должны производиться в соответствии с «Правилами устройства и безопасной эксплуатации паровых котлов с давлением пара не более 0,07МПа (0,7кг/см²), водогрейных котлов и водонагревателей с температурой нагрева воды не выше 338 К(115С)».

При монтаже и эксплуатации котла не допускается превышать рабочее давление выше 0,2МПа (2кг/см²), кроме гидравлических испытаний системы отопления при котором возможно кратковременное, до 10 минут превышение давление до 0,25МПа.

В замкнутой системе на стояке должен быть предусмотрен предохранительный клапан, рассчитанный на давление не более 0,25МПа. При эксплуатации не допускается повышение температуры воды выше 85С.

Эксплуатация котлов без докотловой или внутрикотловой обработки воды запрещается.

Розжиг котла допускается только после заполнения системы отопления водой. Корпус котла необходимо заземлить.

Не допускается эксплуатация котла с неисправным дымоходом.

ОГЛАВЛЕНИЕ

Введение	3
Описание и работа	4
Технические характеристики	4
Состав изделия	5
Принцип действия	7
Использование по назначению	8
Требование к монтажу	9
Монтаж дымохода и системы отопления	9
Подготовка системы отопления котла	11
Эксплуатация	11
Таблица возможных неисправностей	13
Меры безопасности	16
Гарантийные обязательства	17
Свидетельство о приёмке	22
<i>Приложения:</i>	
Рис. 3. <u>Пример схемы подключения котла к закрытой системе с принудительной циркуляцией теплоносителя</u>	20
Рис. 4. <u>Пример схемы подключения котла к открытой системе с принудительной циркуляцией теплоносителя.</u>	21

Введение

Выбор котла

Мощность котла, требуемая для обогрева дома, определяется на основании размеров дома, толщины и материала стен, размера и количества окон, температуры зимой и других факторов. Точный расчет делают проектировщики системы отопления.

Примерный расчет: на каждые 10 метров квадратных площади дома, при высоте потолка 2,7 метра, требуется 1кВт мощности. (Например для дома площадью 100 метров квадратных требуется котел мощностью $100/10=10\text{кВт}$, а для дома площадью 300 метров квадратных требуется котел мощностью $300/10=30\text{кВт}$.)

Внимание! Примерный расчет приведен для предварительной оценки и носит рекомендательный характер. Примерный расчет мощности основан на статистических опытных данных, но обладает достаточно высокой степенью достоверности.

Настоящее руководство по эксплуатации предназначено для ознакомления с конструкцией, назначением и приёмами безопасного использования котла отопительного стального (далее - котла) и распространяется на отопительные котлы.

Котельная - это зона повышенной опасности.

Безответственное поведение может привести к травмам, отравлению, пожару, порче котла или системы отопления.

Описание и работа

Назначение

Котёл отопительный стальной предназначен для отопления индивидуальных жилых домов и зданий коммунально-бытового назначения общей площадью до 450 м² при высоте потолка около 2,7м, оборудованных системами водяного отопления с принудительной циркуляцией. Модель высокоэффективна, надежна, безопасна, имеет компактный размер, стильный дизайн, характеризуются легкой установкой. Котельное оборудование обеспечивает быстрый нагрев и значительный показатель КПД, что поддерживает хорошие характеристики отопления в разных условиях. Продукция сертифицирована, проста в настройке. Модель может функционировать на угле, древесине. Корпус высокопрочный с антикоррозионной обработкой. Для регулировки температуры, тяги, контроля пламени используется регулятор тяги. Котел имеет дверцу специальной конструкции, облегчающую загрузку топлива и уменьшающую риск просыпать уголь.

ВНИМАНИЕ: Эксплуатация котла в системе отопления с принудительной циркуляцией при отсутствии электропитания категорически запрещается.

Технические характеристики

Модель котла	SUNFIRE 45
	Твердое топливо
Теплопроизводительность, кВт	45
КПД% (+3-5%)	80
Рабочее давление воды в котле, МПа (кг/см ²), не более	0,2 (2)
Макс. давление воды в котле, МПа (кг/см ²), не более	0,25 (2,5)
Предохранительный клапан давления (бар)	2,5
Площадь отапливаемых помещений высотой до 2,7 м, м ²	450
Максимальная температура воды на выходе*, °С	85
Номинальная температура обратной воды на входе в котёл, °С	65-75
Объем водяной камеры, л	180
Сечение дымохода, мм	200
Диаметр дымохода, мм	200
Температура продуктов сгорания, °С	200
Габаритные размеры котла, мм	
глубина	1040
ширина	615
высота	1375
Объем камеры сгорания, дм ³	100
Масса котла, кг, не более	331,5

Примечание:

*Рекомендуемая температура обратной воды после выхода котла на режим. При понижении температуры происходит интенсивное оседание сажи на внутренних поверхностях топки. При повышении температуры возникает опасность закипания воды в котле.

Состав изделия

Состав котла работающего на твердом топливе представлен на Рис.1.

Котел состоит из корпуса 2, состоящий из трехходового теплообменника 5. В верхней части котла установлен патрубок подачи 3, а внизу сзади установлен патрубок обратки 18.. На лицевой стороне установлен патрубок 17, в который устанавливается регулятор тяги (поставляется в комплекте). Также на лицевой стороне установлены термометр 16 для контроля температуры теплоносителя в котле и три дверцы:

В лицевой, верхней части корпуса котла установлена дверца 15 для загрузки основного топлива. Для удобства загрузки топлива рекомендуем использовать ведро, поставляемое в комплекте. Топочная дверца 12 предназначена для загрузки растопочного материала, дров и растопки. Дверца зольник 10 предназначена для очистки от золы и регулировки подачи количества воздуха, с помощью, установленной на дверцу заслонки 9.

Корпус котла 2 облицован кожухом 1.

С правой стороны установлена ручка 19 для управления растопочной заслонкой 14. Заслонка 14 предназначена для перевода котла из режима загрузки и розжига в режим более длительного и эффективного горения.

В передней части топочной камеры установлены 2 шамотных кирпича.

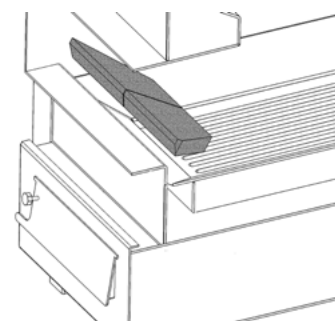


Схема установки шамотных кирпичей

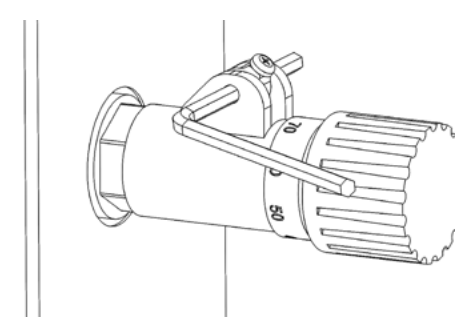


Схема установки терморегулятора

Присоединение дымохода, диаметром в 200 мм, находится в задней части котла и оснащено заслонкой тяги, для уменьшения тяги дымохода.

Кожух котла состоит из съемных панелей с поверхностным покрытием.

Состав котла

1. Облицовка
2. Корпус котла
3. Патрубок для подключения подачи
4. Переходник с шибером
5. Трехходовой теплообменник
6. Топочная камера
7. Водяной контур
8. Зольник
9. Заслонка подачи воздуха
10. Дверца зольника
11. Шамотный кирпич
12. Дверца топочная
13. Отбойник
14. Заслонка
15. Термометр для загрузки топлива
16. Термометр
17. Патрубок для подключения регулятора тяги к водяному контуру G 3/4
18. Патрубок для подключения обратки
19. Ручка для открывания и закрывания заслонки (14)

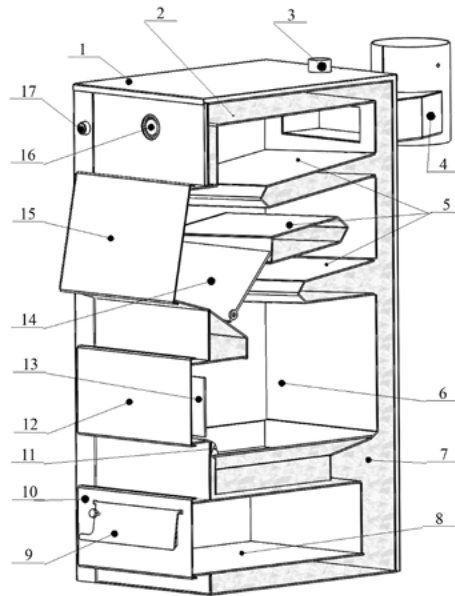


Рис.1

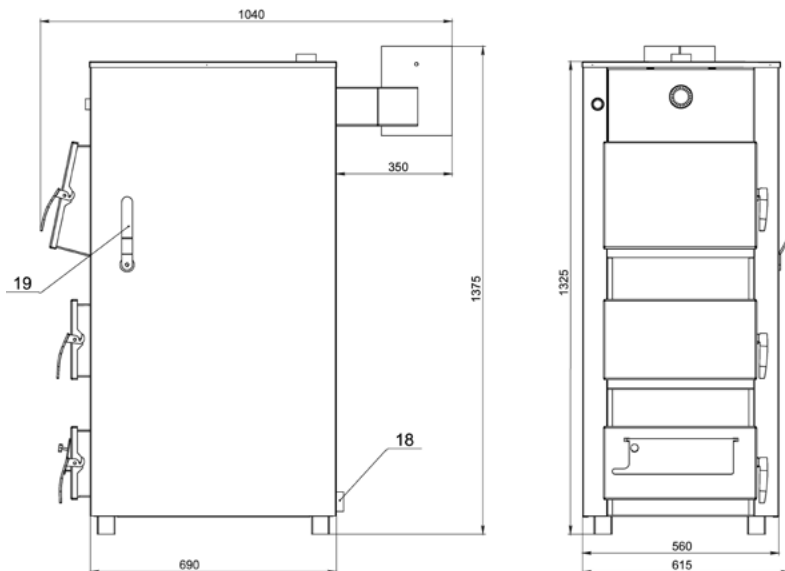


Рис.2

Принцип действия

Принцип действия котла основан на передаче тепловой энергии, высвобождаемой при сжигании топлива, теплоносителю - воде. В результате горения стенки, крышка и частично дно топки, поверхности трехходового теплообменника нагреваются и передают тепло воде, циркулирующей в водяной рубашке, которая выходит через патрубок подачи в верхней части котла. Вода - обратка попадает в котёл через патрубок обратки в нижней части задней стенки.

Горение топлива происходит в топке внутри корпуса. Воздух попадает в зону горения через решётку колосника. Количество воздуха регулируется автоматически с помощью регулятора тяги (регулятор тяги входит в комплект котла)

Регулятор тяги - устанавливается в патрубок 17 на лицевой стороне корпуса котла и выполняет следующие функции - считывание показаний температуры воды в системе отопления и в случае необходимости производит регулировку подачи первичного воздуха для горения под колосниковую решетку котла, при этом открывая или закрывая заслонку. Таким образом, появилась возможность регулировать интенсивность горения положением регулировочной заслонки. Регулирование температуры производится по белой шкале. Терморегулятор соединен с заслонкой 9 специальной цепочкой, присоединенной к рычагу заслонки дверцы зольника 10 с таким расчетом, чтобы была возможность регулировки ее натяжения. Регулирование натяжение цепи производится положением рычага и длиной цепи. Проведите регулировку после достижения температуры котловой воды 80 °С так, чтобы воздушная заслонка 9 была закрыта до минимального расстояния и цепь оставалась немного свободной.

Продолжительность горения одной закладки зависит от качества топлива, внешней и внутренней температуры, теплового сопротивления здания, от мощности котла, от качества соблюдения рекомендаций инструкции по установке, подключения котла, потока нагреваемой воды, поддержки температуры воды.

Маркировка и клеймение

Товарный ярлык на упаковке содержит номер ТУ: название, адрес и номер телефона завода-изготовителя; наименование котла с указанием модели; краткие технические и эксплуатационные характеристики; комплект поставки; вес нетто и вес брутто; дату изготовления. Фамилию упаковщика и отметку ОТК.

Использование по назначению Эксплуатационные ограничения

В качестве теплоносителя должна использоваться вода питьевая по ГОСТ 2874 с карбонатной жёсткостью не более 0,7 мг-экв/кг, прошедшая обработку. Выбор способа обработки воды для питания котлов и системы отопления должен производиться специализированной (проектной, наладочной) организацией.

Допускается использование бытового незамерзающего теплоносителя, сертифицированного для жилых помещений. Согласно инструкции на его применение.

Внимание!

Не допускается использование антифризов, содержащих этиленгликоль и других жидкостей, не сертифицированных для бытовых систем отопления.

При монтаже и эксплуатации котла не допускается превышать рабочее давление выше 0,2 МПа, кроме гидравлических испытаний системы отопления. При котором возможно кратковременное, до 10 минут превышение давления до 0,25 мПа.

В замкнутой системе на стояке должен быть предусмотрен предохранительный клапан, рассчитанный на давление не более 0,25 мПа.

При эксплуатации не допускается превышение температуры воды выше 85 °С.

РИСК ПРИ РАБОТЕ С СИСТЕМАМИ ВЫСОКОГО ДАВЛЕНИЯ

При отключении питания электроэнергии и остановки работы циркуляционного насоса возможно повышение давления и температуры выше критической отметки в контуре котла.

При установке предохранительного клапана давления 2,5 бар в непредусмотренном месте в системе обвязки котла, давление теплоносителя в котле может превысить допустимые значения, что может привести к выходу котла из строя.

РИСК ОТРАВЛЕНИЯ УГАРНЫМИ ГАЗАМИ

При закупорке дымовой трубы и неправильной эксплуатации котла в котельной концентрация угарных газов может превысить предельно допустимые значения. Помещение котельной необходимо обеспечить соответствующей приточно-вытяжной вентиляцией. Недостаточный приток свежего воздуха в помещение, где установлен котел, использующий для сжигания воздух из этого помещения, может привести к повышению концентрации угарных газов, и как следствие к отравлению.

Следите за тем, чтобы вентиляционные отверстия для притока и вытяжки воздуха не были уменьшены в сечении или перекрыты. При невозможности незамедлительного устранения неисправности следует немедленно прекратить эксплуатацию котла и вывести всех людей находящихся в помещении котельной, после чего котельную необходимо проветрить.

Требования к монтажу

Монтаж системы отопления, дымохода должны выполнять квалифицированные специалисты, имеющие лицензию на проведение соответствующих работ.

Установка котла, монтаж дымовой трубы и системы отопления должны производиться в соответствии с «Правилами устройства и безопасной эксплуатации паровых котлов с давлением пара не более 0,07 МПа (0,7 кг/см²), водогрейных котлов и водоподогревателей с температурой нагрева воды не выше 338 К (115 °С)».

Монтаж котла выполнить на безопасном расстоянии до возгораемых материалов не менее: от стенок котла 500 мм. Между верхом котла и потолком 1200 мм. А перед дверкой до противоположной стены 1250 мм.

Если котел устанавливается не на фундамент, а на деревянный пол, то для его изоляции требуется выложить площадку толщиной 1/4 кирпича, в стороны от котла на 250 мм. Сверху кирпичную кладку закрыть металлическим листом или стяжкой из марочного цементного раствора.

Предохранительные устройства: предохранительный клапан или выкидное предохранительное устройство (гидрозатвор) должны быть размещены на выходном коллекторе котла без промежуточных запорных органов. Подводящий патрубок предохранительного устройства должен быть не менее Ду 32мм.

Система отопления должна быть спроектирована и смонтирована таким образом, чтобы обеспечить полное удаление воздуха при её заполнении и полное удаление теплоносителя через дренаж при сливе.

Монтаж дымохода

Для монтажа твёрдотопливного котла рекомендуется использовать тонкостенные дымовые трубы из нержавеющей стали. Наилучшим решением является установка готовых модулей трубы с термоизоляцией типа сэндвич.

Для твёрдотопливного котла допускается использование кирпичного дымохода с сечением дымового канала 200 см² дымовой канал должен быть постоянного сечения по всей длине.

Высоту дымохода, считая от колосниковой решётки, следует выполнить не менее 8 м.

Высоту дымовых труб, размещаемых на расстоянии равном или большем высоты сплошной конструкции, выступающей над кровлей, следует принимать:

- не менее 500мм над плоской кровлей;
- не менее 500мм над коньком кровли или парапетом - при расположении трубы от них на расстоянии до 1,5 метров;
- не ниже конька кровли или парапета - при расположении трубы от них на расстоянии от 1,5 до 3 метров;

- не ниже линии, проведённой от конька вниз под углом 10° к горизонту - при расположении трубы от него на расстоянии более 3 м.

При прохождении дымовой трубы через межэтажные перекрытия расстояние от наружных поверхностей трубы до деревянных конструкций не менее 380 мм.

Нельзя вмуровывать дымоход в бетонные и кирпичные конструкции. Зазор между гильзой и конструкцией заполнить теплоизоляцией (керамзит, кремнезёмная вата и т.п.). Нельзя использовать отверстия в стенах в качестве части дымохода (гильза дымохода должна проходить насквозь).

Монтаж системы отопления

Для обвязки котла систем отопления с циркуляционным насосом использовать трубы сечением не менее Ду 40 (1 1/2), для разводки - не менее Ду 20(3/4) Циркуляционный насос должен устанавливаться на параллельной линии, чтобы обеспечить при отключении электроэнергии естественную циркуляцию. Выходной коллектор должен иметь сечение Ду 40 мм (1 1/2) до предохранительного устройства открытого расширительного бака или предохранительного клапана. Как правило, он вертикально поднимается выше системы отопления в верхней точке устанавливается открытый расширительный бак (или группа безопасности для закрытой системы) и разбор теплоносителя производится после прохождения верхней точки.

Предусмотреть краны спуска воздуха из системы отопления.

Для обвязки котла с естественной циркуляцией (рис 4) использовать трубы сечением Ду 40 мм(1 1/2), а систему собрать с уклонами, обеспечивающими полное опорожнение воды через дренажный кран на трубе обратки и выгонку воздуха из системы при заполнении её водой снизу вверх.

Резьбовые соединения герметизировать обмоткой: нитями с пропиткой Tangit UniLock, Loctite@55 или льном сантехническим с нанесением на поверхность намотки и внутреннюю поверхность резьбового штуцера котла сантехнического силиконового геля или специальной пасты.

С целью предотвращения образования накипи на нагреваемых поверхностях рубашки котла необходимо проведение химической обработки воды. Выбор способа обработки воды для питания котлов и системы отопления должен производиться специализированной (проектной, наладочной) организацией.

Вода для подпитки открытых систем теплоснабжения должна отвечать требованиям ГОСТ 2874 - Вода питьевая.

Внимание:

1) Эксплуатация котлов без докотловой или внутрикотловой обработки воды запрещается.

2) Котел работает не один, а в составе системы отопления и от того, как смонтирована система отопления зависит работа котла.

ПОДГОТОВКА СИСТЕМЫ ОТОПЛЕНИЯ И КОТЛА

1. Котел должен эксплуатироваться только подключенным к отопительной системе, заполненной теплоносителем. В качестве теплоносителя может использоваться вода ГОСТ 2874 с жесткостью воды до 5мг-экв./л., антифриз на основе нетоксичного пропиленгликоля.

2. Заполнить открытую систему отопления теплоносителем до ее появления из переливной трубы расширительного бака.

3. Заполнение и подпитку открытой системы отопления водой от водопровода, во избежание повреждений котла, производить через редуктор давления снижающий давление воды до 2,5 кгс/см². Заполнение открытой системы отопления водой от водопровода без редуктора давления, производить через расширительный бак, после чего убедиться в отсутствии воздушных пробок.

4. При заполнении системы отопления теплоносителем, конвективные поверхности дымохода приобретают слегка выпуклую форму. Выгибание поверхностей не является неисправностью, не препятствует использованию отопительного аппарата по назначению, не влияет на герметичность, технические параметры и характеристики аппарата.

Эксплуатация котла

1. При эксплуатации системы отопления уровень теплоносителя в открытом расширительном баке не должен опускаться ниже его высоты и его необходимо поддерживать, периодически доливая теплоноситель.

2. Запрещается использовать воду из отопительной системы для бытовых нужд, так как это может привести к падению уровня воды и прекращению циркуляции.

3. Проверить, открыт ли кран на обратной линии системы отопления и проверить наличие тяги.

4. Розжиг:

- открыть топочные дверцу 12 и отбойник 13;

- топку котла заполнить растопочным материалом (бумага, сухие щепки, дрова), уложив его на колосниковую решетку;

- произвести розжиг растопочного материала, закрыть отбойник 13 и топочную дверцу 12

- при достижении нормального горения растопочного материала, открыть дверцу 15 и отбойник 14 насыпать на горящие дрова слой основного топлива толщиной 50-60 мм.

- добавить очередную порцию топлива (минут через 10-20), когда разгорится первый слой основного топлива. Для работы котла в номинальном режиме необходимо поддерживать слой топлива на колосниковой решетке около 150 мм. Форсировать топку, (то есть увеличить поступление воздуха) можно только после образования небольшой шлаковой подушки.

- для предотвращения выбивания дыма в помещение через загрузочный люк в процессе добавки очередных порций основного топлива, необходимо закрывать заслонку дверцы зольника. После загрузки порции топлива, заслонку дверцы открыть.

5. Эксплуатация - после достижения желаемой температуры отопительной воды рекомендуется уменьшить количество подводимого воздуха. Тонкая регулировка мощности проводится заслонкой дверцы зольника, с помощью которой регулируется подвод воздуха под решетку ручную или с помощью установленного регулятора тяги.

- в зависимости от потребности тепла и интенсивности горения необходимо котел снова дополнить топливом. Добавлять топливо так, чтобы высота слоя была равномерной по всей глубине котла.

- для длительного горения в ночное время необходимо вычистить решетку, добавленное топливо хорошо разжечь, а затем снизить мощность котла путем снижения тяги с помощью заслонки патрубка дымохода (внимание во время горения не рекомендуется полностью закрывать заслонку) и путем прикрытия заслонки подачи воздуха.

- утром обновить работу котла путем открытия дымовой заслонки, прошуровать решетку при открытой зольниковой дверце.

- золу из зольника необходимо устранять во время работы котла несколько раз в день в зависимости от использованного топлива, так как заполненный зольник препятствует правильному распределению сжигаемого воздуха под топливом и способствует неравномерному нагреву топлива на решетке. Все остатки в топке, прежде всего шлак, устраняем перед каждой новой растопкой и при обновлении работы котла. Золу необходимо укладывать в негорючие сосуды с крышкой. Во время работы необходимо использовать защитные приспособления и соблюдать личную безопасность.

- при сжигании **кокса или антрацитов** необходимо регулярно 1 раз в месяц вычистить стены котла внутри топки, дымоходы котла и дымовой патрубков.

- при сжигании **каменного угля** проводить чистку 1 раз в неделю.

- при использовании топлива с большим выходом летучих составляющих могут возникать отложения дегтя на стенках котла, которые необходимо устранить скребком или выжиганием с помощью сухого дерева (или кокса) при работе котла с максимальной рабочей температурой.

ВНИМАНИЕ! При первом розжиге котла из-под зольного ящика может потечь вода (обычно черного цвета).

Чаще всего это проявляется при первом запуске системы отопления, когда влага из воздуха и топлива конденсируется на холодных стенках непрогретого котла, и прекращается, после того, как прогреваются система отопления, стенки котла и стенки дымовой трубы.

Для полного прекращения образования конденсата может потребоваться несколько дней эксплуатации котла.

Не допускается кипение теплоносителя в котле и отопительной системе. При эксплуатации котла температура теплоносителя на выходе из него не должна превышать 850С. При наличии стука в системе (гидравлические удары вследствие парообразования)-необходимо **немедленно!** Извлечь несгоревший уголь (жар) из топки, дать остыть теплоносителю до температуры 60-700С, затем дополнить систему теплоносителем и вновь растопить котел. **ЗАПРЕЩАЕТСЯ** гасить топливо водой, т.к. это приводит к разрушению колосников.

В зимнее время, если потребуется прекратить топку котла на срок более суток, необходимо, во избежание замерзания, полностью освободить систему отопления и горячего водоснабжения от воды.

Таблица возможных неисправностей

Наименование неисправности, и их признаки	Вероятная причина	Методы устранения
1. Течь в месте соединения котла с системой отопления.	Некачественное уплотнение резьбового соединения.	Восстановить герметичность соединения.
2. Плохое горение твердого топлива, топливо не разжигается.	Плохая тяга. Плохая вентиляция помещения, в котором установлен котел.	С помощью регулятора тяги сильнее приоткрыть заслонку подачи воздуха на зольниковой дверке, увеличив подачу воздуха под колосники.
3. Утечка продуктов сгорания в помещении.		Проверить правильность устройства дымовой трубы и вентиляции. Очистить дымовую трубу от сажи. Увеличить высоту дымовой трубы. Утеплить стальную дымовую трубу.
4. Горение топлива хорошее, а теплоноситель в системе отопления нагревается плохо.	Недостаточный уровень теплоносителя в открытом расширительном баке.	Дополнить систему теплоносителем до 2/3 уровня открытого расширительного бака.
	Плохая циркуляция теплоносителя в системе.	Проверить соответствие монтажа отопительной системы.
	Перекрыт кран на обратной магистрали системы отопления.	Открыть кран.
	Суммарная мощность радиаторов превышает мощность котла.	Уменьшить мощность радиаторов путем уменьшения числа радиаторов или уменьшением количества секций в радиаторах.

5.Теплоноситель закипает в котле.	Недостаточный уровень теплоносителя в открытом расширительном баке.	Дополнить систему теплоносителем до 2/3 уровня открытого расширительного бака.
	Плохая циркуляция теплоносителя в системе.	Проверить соответствие монтажа отопительной системы и фильтр сетчатый.
	Остановился циркуляционный насос.	Извлечь жар из топки. Восстановить работу циркуляционного насоса.
	Суммарная мощность радиаторов меньше мощности котла.	Увеличить мощность радиаторов путем увеличения числа радиаторов или увеличения количества секций в радиаторах.
	Топливо горит с большой скоростью.	Уменьшить подачу воздуха, закрыв зольную дверку.
6. Течет черная вода из-под зольного ящика при розжиге котла. При заполнении системы отопления течи нет. Течь прекращается после прогрева системы отопления.	Образуется конденсат на стенках котла и дымовой трубы.	Прогреть стенки дымохода продолжая топить котел. Через несколько дней эксплуатации котла течь прекратится.
7.Котел деформируется, стенки выгибаются, срабатывает предохранительный клапан при заполнении системы отопления теплоносителем через кран заполнения.	Перекрыт или затруднен выход воздуха из системы отопления через открытый расширительный бак.	Прекратить заполнение системы отопления. Сбросить давление. Прочистить трубу между баком и котлом. Заполнить систему отопления через открытый расширительный бак.
	Неисправен или закрыт автоматический воздухоотводчик. Закрыт кран отключения мембранного бака.	Прекратить заполнение системы отопления. Сбросить давление. Открыть кран отключения мембранного бака. Проверить, починить автоматический воздухоотводчик.

8. Котел деформируется, стенки выгибаются и становятся заметно округлыми при растопке котла.	Отсутствует, неправильно подобран или неисправен предохранительный клапан в системе отопления с мембранным баком.	Срочно сбросить давление с котла. Извлечь жар из топки. Устранить причину повышения давления.
	Перемерз открытый расширительный бак.	
9.Часто срабатывает предохранительный клапан.	Не правильно подобран или не правильно отрегулирован мембранный бак.	Проверить расчеты мембранного бака. Изменить давление в мембранном баке. Заменить бак на больший.
	Перекрыт кран отключения мембранного бака.	Открыть кран.
10. После растопки котел сначала работает исправно, а позднее его мощность и тяга уменьшаются.	Причиной снижения эффективности может быть нарушение герметичности дымовой трубы и дверей котла, закрытые задвижки (шиберы) или дверцы для очистки.	Проверить герметичность дымовой трубы и дверей котла, положение шиберов и дверцы.
11. Во время горения топлива в котле слышен ритмичный шум, а иногда происходит выброс дыма.	Данное явление наблюдается при слишком сильной тяге дымовой трубы, из-за чего котел не развивает мощности и работает крайне неэкономично.	В таком случае необходимо отрегулировать (понизить) тягу в дымовой трубе.
12. Топливо горит хорошо, котел не шумит и не дымит, но шкала термометра поднимается медленно, а из дымовой трубы течет конденсат.	В данном случае причиной является превышение потока теплоносителя через котел.	Переключите циркуляционный насос в самое низкое положение, и при помощи балансировочного вентиля уменьшайте поток или потоки в нагревательных элементах до тех пор, пока не перестанет течь конденсат, а шкала термометра поднимется до 60-80 °С.

Меры безопасности

Котёл соответствует всем требованиям. Обеспечивающим безопасность жизни, здоровья потребителя и, при условии выполнения всех требований к установке и эксплуатации котла, обеспечивает предотвращение нанесения вреда имуществу потребителя.

Не допускается использование котла при неисправном дымоходе.

Не допускается использование котла при отсутствии или с неисправными предохранительными устройствами.

Внимание: Неправильный монтаж и эксплуатация системы отопления, влечет за собой создание аварийных ситуаций (в том числе разрыв котла).

В результате аварий могут пострадать люди, нанесен серьезный материальный ущерб. Основные причины аварий:

- отсутствие, неправильный подбор или неисправность предохранительного клапана на системе с мембранным баком;
- замерзание открытого расширительного бака установленного на чердаке или трубопровода, ведущего от котла к баку.

Хранение

Хранить котёл в сухом помещении. Не допускать попадания атмосферных осадков.

Комплектность поставки

Котёл в сборе	1 шт.
Колосник	1 шт.
Зольник	1 шт.
Ведро для засыпки топлива	1 шт.
Переходник с шибером	1 шт.
Регулятор тяги	1 шт.
Шамотный кирпич	2 шт.
Отбойник	1 шт.
Заслонка	1 шт.
Ручка с осью для заслонки (14)	1 шт.
Руководство по эксплуатации	1 шт.

ТРЕБОВАНИЯ К ТРАНСПОРТИРОВКЕ

Отопительный котел рекомендуется транспортировать непосредственно до места установки не вскрывая, в заводской упаковке. Не допускается выполнение погрузочно-разгрузочных работ при обнаружении несоответствия упаковки изделия требованиям нормативно технической документации, неисправной тары.

Для фиксации груза в кузове автомобиля должны применяться штатные такелажные приспособления в соответствии с нормативной документацией.

Крепления груза в кузове автомобиля с применением проволоки, металлических канатов не допускается.

При ручной строповке (расстроповке груза) должны применяться такелажные приспособления, при применении которых должна быть обеспечена безопасность стропальщика.

ГАРАНТИЙНЫЕ УСЛОВИЯ НА ИЗДЕЛИЕ

Производитель гарантирует, что изделие соответствует требованиям технической документации и обязуется устранить поломки в течение гарантийного срока, возникшие по его вине и за свой счет. Пользователь с приобретением котла обязуется:

1) установить котел и пользоваться им согласно указаниям данной инструкции,

2) изучить данную инструкцию пользователя

Производитель не берет на себя никаких обязательств по работе котла и вытекающим из этого последствиям, а так же не предоставляет никакой гарантии в следующих случаях:

- 1) мощность котла недостаточна для удовлетворения энергетических потребностей дома,
- 2) котел смонтирован без соблюдения указаний техпаспорта,
- 3) котел эксплуатируется без соблюдения указаний данной инструкции,
- 4) отсутствие у покупателя заполненного гарантийного талона с отметками о дате продажи и печатью продавца.

ГАРАНТИЙНЫЕ ОБЯЗАТЕЛЬСТВА

ОБЪЕКТ ГАРАНТИИ

1. Гарантийный ремонт на корпус котла распространяется на:

- 1.1. Топку
- 1.2. Водяную часть (в корпусе котла)
- 1.3. Дымовой тракт котла

2. По гарантии на корпус устраняются следующие Дефекты:

- 2.1. Топка - трещина или протечка в металле и/или сварочном шве
- 2.2. Водная часть - трещина или протечка в металле и/или сварочном шве
- 2.3. Дымовой тракт котла - трещина или протечка в металле и/или сварочном шве

3. Производитель не предоставляет гарантийный ремонт котла и его компонентов, износ которых зависит от условий эксплуатации и не прогнозируется, а также, если части котла и компоненты механически повреждены.

4. Сроки гарантийного ремонта

Корпус котла - 3 (три) календарных года.

УСЛОВИЯ ПОЛУЧЕНИЯ ГАРАНТИИ

5. Установку котла выполнял аттестованный сервисным центром специалист или специалист, обладающий необходимыми знаниями и навыками. Регулировку и пуск котла выполнял аттестованный сервисным центром специалист.

6. Котел установлен и введен в эксплуатацию в течение 6 (шести) месяцев с момента приобретения.

7. Котел подключен согласно водным, электрическим схемам и схемам подключения дымохода, указанным в Техническом паспорте. Мощность котла достаточна для удовлетворения энергетических потребностей дома.

8. К котлу подключен рециркулярный контур с насосом, и он работает автономно от отопительной системы.

9. Котельная отделена от бытовых и складских помещений и используется только по назначению.

10. В котельной встроена необходимая для процесса горения приточная вентиляция и естественная вытяжная вентиляция.

11. Котельная соответствует существующим нормативным и законодательным актам по отоплению зданий и вентиляции, действующим на данной территории.

12. Дымовые газы выводятся в предназначенном им месте (дымовая труба), конструкция которой соответствует условиям пожаробезопасности и техническим условиям.

13. Установленные дымовые каналы и дымовые трубы должны быть утеплены, чтобы не образовывался конденсат.

14. На всех горизонтальных частях дымохода должны быть люки для чистки.

15. Дымовые каналы и дымовые трубы необходимо строить из огнеупорных, жаростойких и устойчивых к коррозии, от дымовых газов, материалов.

16. Входные двери котельной установлены с прямым выходом и направлением во двор.

17. В котельной есть естественное освещение, электрическое освещение и отдельный электрораспределительный узел с отключением электричества в котельной у входной двери.

18. Котел в целом и его узлы соединены между собой и заземлены.

19. Давление в отопительной системе не должно быть меньше чем 0,5 бар/см, а также не должно превышать рабочее давление отопительного котла, которое указано в техническом паспорте.

20. Отопительная система - система закрытого или открытого типа и оборудована воздушниками, чтобы из нее автоматически выводился накопленный воздух.

21. Теплоноситель отопительной системы - вода, незамерзающая жидкость.

22. Теплоноситель (вода) котла должен быть со следующими характеристиками: карбонатная жесткость не больше чем 0,7 мг экв./л; содержание суспензированных частиц не больше чем 5 мг/л, рН не меньше 7.

23. Комплектацию и настройки котла нельзя изменять без присутствия аттестованного специалиста/специалиста обладающего необходимыми знаниями и навыками и отметок в техническом паспорте котла.

24. У конечного потребителя должен быть технический паспорт и гарантийный талон котла, заполненный надлежащим образом: с указанием модели и заводского номера котла, даты продажи, подписи конечного потребителя, продавца и четкой печати торгующей организации, а также отметки о проведении пусконаладочных работ аттестованными специалистами/специалистами, обладающими необходимыми знаниями и навыками.

25. Котел и его узлы чистятся, как указано в техническом паспорте и на шильдах котла. Используя некачественное топливо, чистку необходимо производить минимум в 2 (два) раза чаще, чем указано в техническом паспорте котла.

ПРОЦЕДУРА ПОЛУЧЕНИЯ ГАРАНТИИ

26. Обнаружив неисправность Котла, Конечный потребитель обязан не демонтируя его из системы, связаться с Сервисным центром, который указан в гарантийном талоне, или фирмой, которая продала (установила) отопительный котел. Рекомендуется не использовать котел до полного устранения неполадок.

27. Конечный потребитель обязан детально описать поломку, чтобы специалист смог провести диагностику проблемы и определить причину поломки, заполнить и подписать претензию. При наличии внешних повреждений котла и комплектующих рекомендуется провести фотофиксацию повреждений.

28. Конечный потребитель обязан следовать указаниям специалиста, чтобы устранить неполадку.

29. При невозможности определить причину неисправности и/или устранить неисправность в месте установке котла Конечный потребитель обязан передать Котел специалисту для проведения технической экспертизы. Котел должен быть полностью укомплектован и передан в надлежащем (очищенном от смываемых инородных тел) виде. О передаче котла составляется и подписывается Конечным потребителем и специалистом соответствующий акт

30. Специалист обязан ознакомить Конечного потребителя со всеми расценками, которые связаны с выездом к Конечному потребителю и проведением ремонтных работ, если обнаруженная неполадка не соответствует требованиям для получения гарантийного обслуживания по условиям этого технического паспорта.

31. Специалист обязан договориться с Конечным потребителем о времени его прибытия для проведения осмотра и ремонта, Конечный потребитель обязан в указанное время предоставить возможность специалисту произвести осмотр котла.

32. После проведения ремонта Специалист обязан произвести запись об этом в Техническом Паспорте и подписать совместно с Конечным потребителем Акт выполнения гарантийного ремонта в 2-х экземплярах.

33. Конечный потребитель обязан обеспечить систему отопления альтернативным источником тепла до прибытия Специалиста, в случае если температура может упасть ниже 0 °С. При невозможности поддержания положительной температуры системы отопления, необходимо слить теплоноситель из системы, если теплоносителем является вода, во избежание замерзания системы.

Примечание: Производитель котлов оставляет за собой право вносить изменения в конструкцию, не ухудшающие потребительские свойства изделия.

Утилизация

Производить утилизацию по правилам утилизации лома чёрного металла.

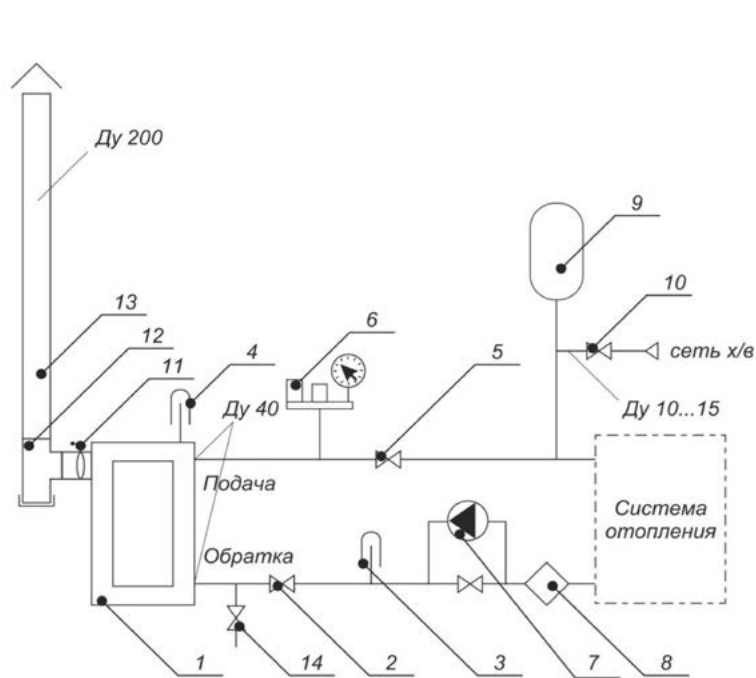


Рис.3 - Пример схемы подключения котла к закрытой системе с принудительной циркуляцией теплоносителя

1. Котел
2. Кран обратки
3. Термометр обратки
4. Термометр на подаче
5. Кран подачи
6. Группа безопасности 0,25 МПа
7. Насос
8. Фильтр сетчатый
9. Бак расширительный закрытого типа
10. Кран подпитки системы водой
11. Шибер поворотный
12. Тройник ревизия
13. Дымоход
14. Кран дренажа

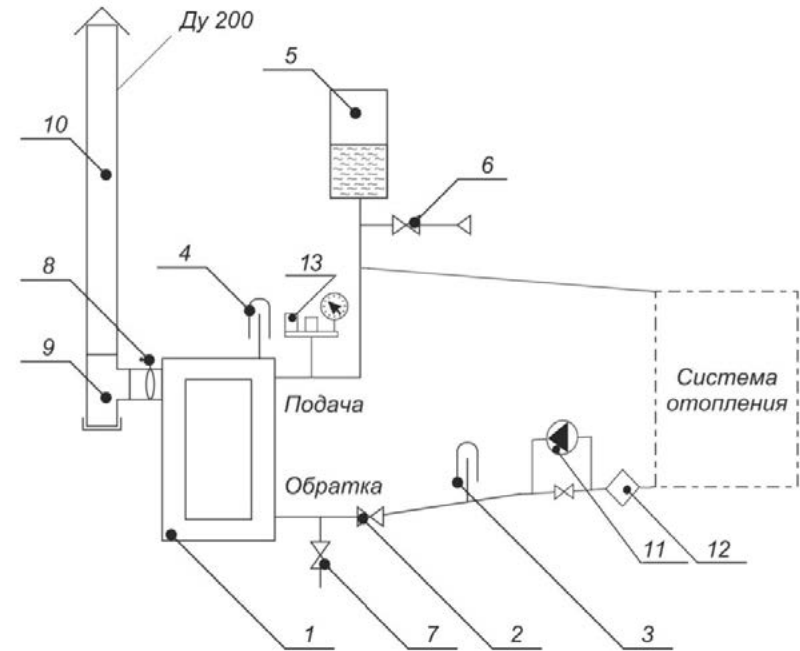


Рис.4 - Пример схемы подключения котла к открытой системе с принудительной циркуляцией теплоносителя.

1. Котел
2. Кран обратки
3. Термометр обратки
4. Термометр на подаче
5. Бак расширительный открытого типа
6. Кран подпитки системы водой
7. Кран дренажа
8. Шибер поворотный
9. Тройник ревизия
10. Дымоход
11. Насос
12. Фильтр сетчатый
13. Группа безопасности 0,25МПа

Котёл отопительный стальной: «SUNFIRE 45»

Заводской номер:

Дата выпуска: «__» _____ 20__ г.

Изготовлен согласно конструкторской документации и соответствует

ТУ 4931-004-38819949-2013

По результатам испытаний признан пригодным к эксплуатации.

Разработчик - ООО «НМК».

Изготовитель - ООО «НМК» ОГРН 1125476094424,

Россия, г. Новосибирск, ул. Дуси Ковальчук 2/2, оф.21.

Контроль качества

_____ (_____)

Упаковщик

_____ (_____)

МП

По вопросам качества приобретения продукции
просим обращаться в службу качества компании:

г.Новосибирск, ул.Д.Ковальчук,2/2,офис 21
Телефоны:8(383)331-77-77,
www.novmk.ru